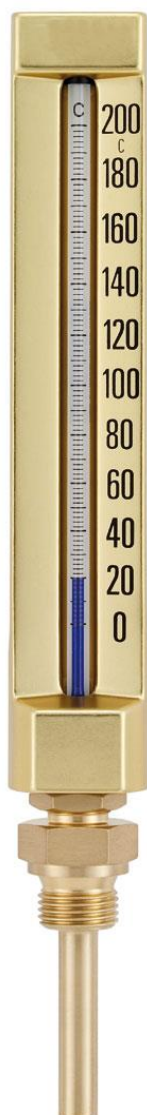


# TERMOMETRI IN VETRO PER USO INDUSTRIALE

## DESCRIZIONE GENERALE

Termometri industriali con custodia in alluminio pressofuso verniciati color ottone, vengono forniti con pozzetti in acciaio inox AISI 316 o in ottone.



di Gemini G. e Gozzini Obizio snc

Via Ca' Treviglio n° 1/3 24040 Pontirolo Nuovo (Italy) Tel. 0363 880123 Fax. 0363 881133

Sito internet: [www.termaf.it](http://www.termaf.it) e-mail [info@termaf.it](mailto:info@termaf.it)

## CARATTERISTICHE COSTRUTTIVE

**Precisione:**  $\pm 1\%$  del valore di fondo scala

**Pressione max. di esercizio:** senza pozzetto 40 bar

**Grado di protezione:** IP 55 secondo EN 60529 - IEC 529

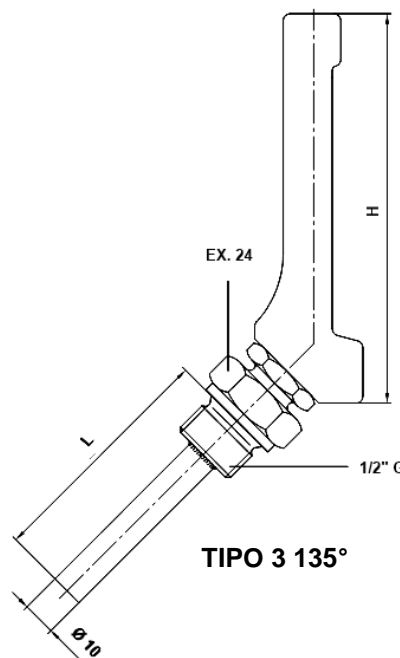
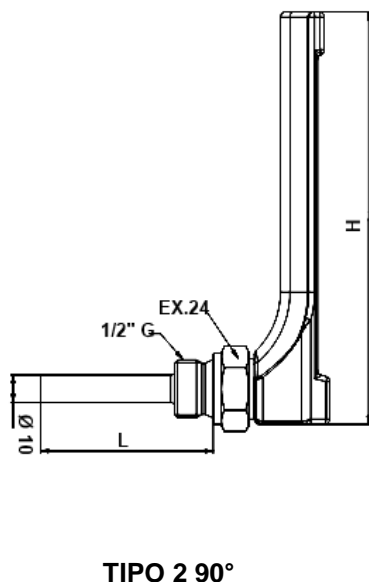
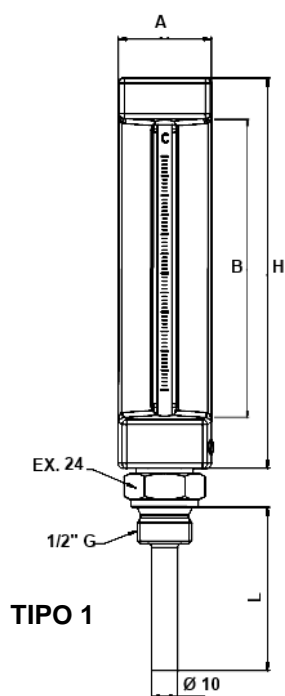
**Capillare:** in vetro

**Liquido di riempimento:** liquido colorato

**Scala:** in alluminio a fondo bianco, con graduazioni e numerazione in nero

**Custodia:** in alluminio pressofuso

## DIMENSIONI in mm



## ESECUZIONI STANDARD

H	B	A	L
110	70	30	50 - 63 - 100
150	100	35	50 - 63 - 100
200	150	35	50 - 63 - 100



di Gemini G. e Gozzini Obizio snc

Via Ca' Treviglio n° 1/3 24040 Pontirolo Nuovo (Italy) Tel. 0363 880123 Fax. 0363 881133

Sito internet: [www.termaf.it](http://www.termaf.it) e-mail [info@termaf.it](mailto:info@termaf.it)

## CAMPI SCALA STANDARD

-40+40	-20+40	0+60	0+160
-30+50	-10+50	0+100	0+200
-30+30	0+50	0+120	

A richiesta esecuzioni con lunghezze "L" diverse



di Gemini G. e Gozzini Obizio snc

Via Ca' Treviglio n° 1/3 24040 Pontirolo Nuovo (Italy) Tel. 0363 880123 Fax. 0363 881133

Sito internet: [www.termaf.it](http://www.termaf.it) e-mail [info@termaf.it](mailto:info@termaf.it)